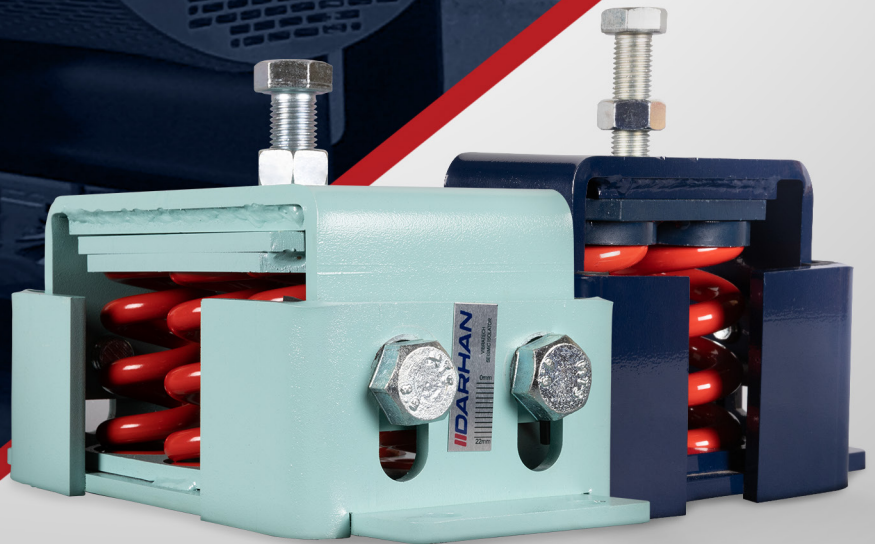


**TİTREŞİM İZOLATÖRLERİ**

**VIBRATION ISOLATORS**



**|| DARHAN**

# İÇERİK

## CONTENT



VibraFLAT - Kauçuk Ped  
VibraFLAT - Rubber Pad  
Sayfa / Page 92



Kauçuk Vibrasyon Takoðu  
Rubber Vibration Absorber  
Sayfa / Page 93



Kauçuk Burç Conta  
Rubber Bushing Gasket  
Sayfa / Page 93



VibraMAX Kauçuk İzolatör  
VibraMAX Rubber Isolator  
Sayfa / Page 94



VibraPRO Mini Yaylı Titreşim Askısı  
VibraPRO Mini Spring Vibration Hanger  
Sayfa / Page 95



VibraPRO Yaylı Titreşim Askısı  
VibraPRO Spring Vibration Hanger  
Sayfa / Page 95



VibraPRO2 Yaylı Titreşim Askısı  
VibraPRO2 Spring Vibration Hanger  
Sayfa / Page 96



VibraFREE Açık Yaylı İzolatör  
VibraFREE Open Type Spring Isolator  
Sayfa / Page 97



VibraFREE2 Açık Yaylı İzolatör  
VibraFREE2 Open Type Spring Isolator  
Sayfa / Page 98



VibraTECH-Mini Yaylı Sismik İzolatör  
VibraTECH-Mini Seismic Vibration Isolator  
Sayfa / Page 99



VibraTECH-1 Yaylı Sismik İzolatör  
VibraTECH-1 Seismic Vibration Isolator  
Sayfa / Page 100



VibraTECH-2 Yaylı Sismik İzolatör  
VibraTECH-2 Seismic Vibration Isolator  
Sayfa / Page 101

# İÇERİK

## CONTENT

---



VibraTECH-4 Yaylı Sismik İzolatör  
*VibraTECH-4 Seismic Vibration Isolator*  
**Sayfa / Page 102**



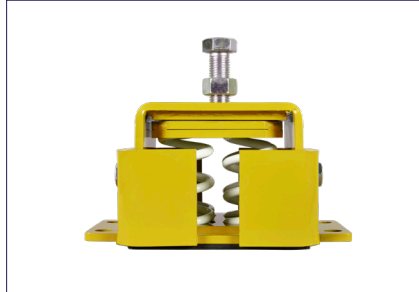
VibraTECH-6 Yaylı Sismik İzolatör  
*VibraTECH-6 Seismic Vibration Isolator*  
**Sayfa / Page 103**



VibraPLUS-1 Yaylı Sismik İzolatör  
*VibraPLUS-1 Seismic Vibration Isolator*  
**Sayfa / Page 104**



VibraPLUS-2 Yaylı Sismik İzolatör  
*VibraPLUS-2 Seismic Vibration Isolator*  
**Sayfa / Page 105**



VibraPLUS-4 Yaylı Sismik İzolatör  
*VibraPLUS-4 Seismic Vibration Isolator*  
**Sayfa / Page 106**

# VibraFLAT - Kauçuk Ped

## VibraFLAT - Rubber Pad



### Özellikler

Malzeme : Doğal Kauçuk  
Sertlik : 50 ± 5 Sh.A  
Doğal Frek. : 8 ~ 9 Hz  
Yük Aralığı : 0,2 - 0,8 Mpa

### Uygulama

Yüksek frekanslı ekipman ya da tesisatların titreşim izolasyonu.

Standart plaka ölçüsü 450 x 450 mm olup sahada istenen ölçülerde kolaylıkla kesilebilir. Modüller 50 x 50 mm'dir.

### Properties

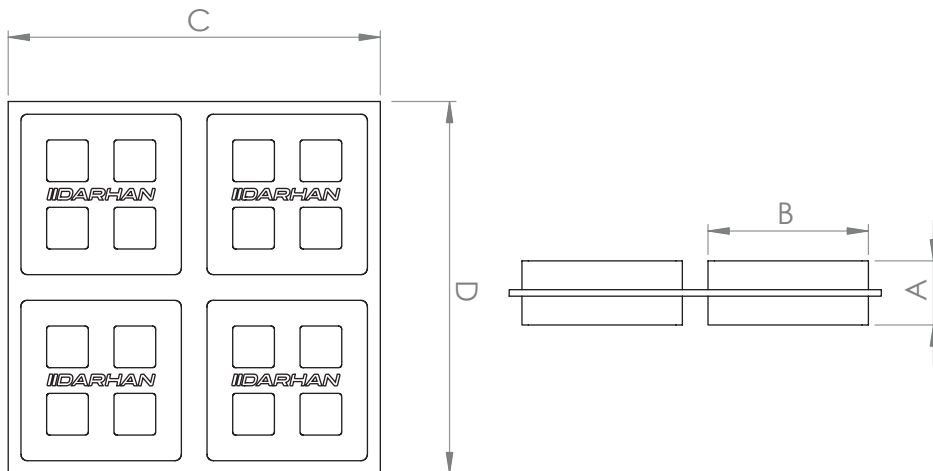
Material : Natural Rubber  
Hardness : 50 ± 5 Sh.A  
Natural Freq. : 8 ~ 9 Hz  
Load Range : 0,2 - 0,8 Mpa

### Application

Vibration isolation for high frequency equipments and pipes.

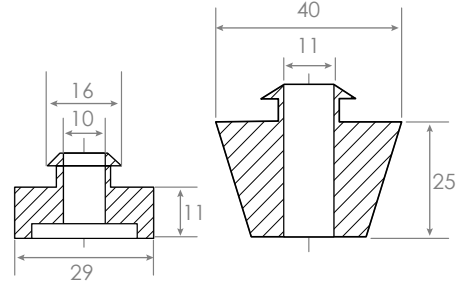
Standard full sheet is 450 x 450 mm, can be cut on the jobsite easily. Modules: 50 x 50 mm

Kod Code	C x D Plaka Ölçüsü Plate Size (mm)	Çökme Deflection (mm)	Yük Load (kg)	A (mm)	B (mm)
4108050050	50 x 50	3 - 5	40	20	50
4108050100	50 x 100		80		
4108050150	50 x 150		120		
4108100100	100 x 100		160		
4108150150	150 x 150		360		
4108450450	450 x 450		3240		



## Kauçuk Vibrasyon Takozu

### Rubber Vibration Absorber



#### Özellikler

Malzeme : Doğal Kauçuk  
Sertlik : 50 ± 5 Sh.A  
Rot Ölçüsü : M8 ve M10

#### Uygulama

Asılı tesisat ve ekipmanlar için vibrasyon takozu

45 kg'e kadar yük kapasitesi.

#### Properties

Material : Natural Rubber  
Hardness : 50 ± 5 Sh.A  
Rod Size : M8 and M10

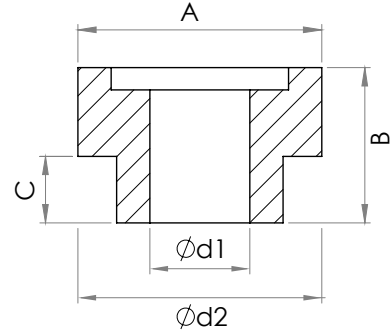
#### Application

Vibration absorber for suspended components and equipments

Load capacity up to 45 kg

## Kauçuk Burç Conta

### Rubber Bushing Gasket



#### Özellikler

Malzeme : Doğal Kauçuk  
Rot Ölçüsü : M8, M10, M12 ve M16

#### Uygulama

Cihaz-ankraj elemanı arasında titreşim geçişini engeller ve esnek yapısı ile ankraj elemanına gelen kesme kuvvetini azaltır.

#### Properties

Material : Natural Rubber  
Rod Size : M8, M10, M12 and M16

#### Application

It prevents vibration transmission between the device and the anchorage element and reduces the shear force on the anchorage element with its flexible structure.

Kod Code	A (mm)	B (mm)	C (mm)	Ød1 (mm)	Ød2 (mm)
BVI-8	22	14	6	9	15
BVI-10	26	16,5	8	11	17
BVI-12	30	17	8	13	19
BVI-16	36	19,5	10	17	23

# VibraMAX Kauçuk İzolatör

## VibraMAX Rubber Isolator



### Özellikler

Malzeme : Çelik, Doğal Kauçuk  
Kaplama : Elektro Galvaniz  
Doğal Frek. : 8 ~ 9 Hz

### Properties

Material : Steel, Natural Rubber  
Coating : Zinc Plated  
Natural Freq. : 8 ~ 9 Hz

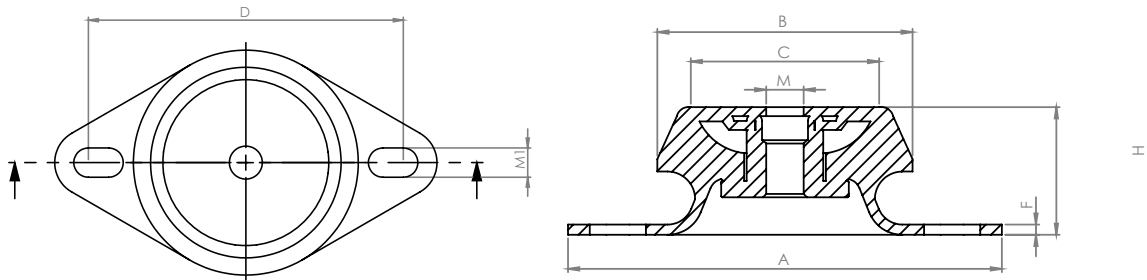
### Uygulama

Zemine oturan ekipmanların titreşim izolasyonu.

### Application

Vibration Isolation for floor mounted equipments.

Kod Code	Yük Load (Kgf)	Shore Sertliği Deflection (mm)	A (mm)	B (mm)	C (mm)	D (mm)	H (mm)	F (mm)	M (mm)	M1 (mm)
4405055100 4405070200	100 200	55 70	80	48	25	65	23	2	8	6,5 x 9
4405055140 4405070240	140 240	55 70	95	60	32	75	27	2,5	8	8,5 x 10
4405055150 4405070260	150 260	55 70	108	65	30	85	31	2,5	10	10,2 x 13
4405055170 4405070290	170 290	55 70	132	75	40	102	37	3	12	11 x 17
4405055220 4405070320	220 320	55 70	165	99	55	125	46	4	14	12,5 x 18
4400070340 4400070540	340 540	55 70	188	112	60	140	50	4	16	12,5 x 20
4405055370 4405070570	370 570	55 70	204	126	70	162	58	5	18	14,5 x 22
4405055600 4405070900	600 900	55 70	227	143	80	180	70	5	20 - 22	16,5 x 26
4405055650 4405701000	650 1000	55 70	250	171	100	202	70	5	20 - 22	16,5 x 25
4405055800 4405701100	800 1100	55 70	310	210	140	254	73	6	24	20,5 x 35



# VibraPRO Yaylı Titreşim Askısı

## VibraPRO Spring Vibration Hanger



**VibraPRO Mini**



**VibraPRO**

### Özellikler

Malzeme : Çelik  
Kaplama : Elektro Galvaniz,  
Elektrostatik Toz Boya  
Doğal Frek. : 3 ~ 4 Hz

### Uygulama

Asılı ekipmanların ve boru hatlarının titreşim izolasyonu.

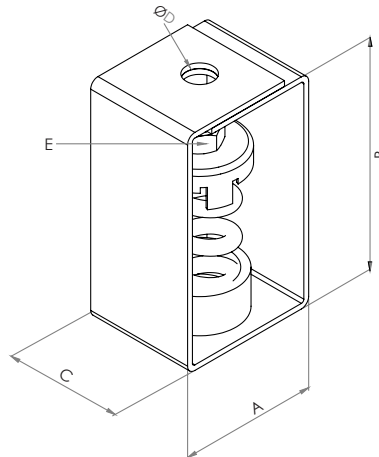
### Properties

Material : Steel  
Coating : Zinc Plated,  
Electrostatic Powder Coating  
Natural Freq. : 3 ~ 4 Hz

### Application

Vibration Isolation for suspended equipments and pipe lines.

Kod Code	Yük Load (Kgf)	Çökme Deflection (mm)	k (kg/mm)	Renk Kodu Color Code	A (mm)	B (mm)	C (mm)	ØD (mm)	E (mm)
4400010218	18	22	0,82	Siyah / Black	50	100	40	11	M.8/M.10
4400010225	40		1,82	Kırmızı / Red	50	100	40	11	M.8/M.10
4400010226	70		2,28	Sarı / Yellow	50	100	40	11	M.8/M.10
4400010227	80		3,64	Beyaz / White	50	100	40	11	M.8/M.10
4400010228	150		6,82	Turuncu / Orange	50	100	40	11	M.8/M.10
4400020201	25	22	1,14	Siyah / Black	81	121	50	13	M.8/M.10/M.12
4400020202	50		2,27	Mor / Purple	81	121	50	13	M.8/M.10/M.12
4400020203	75		3,41	Gri / Grey	81	121	50	13	M.8/M.10/M.12
4400020204	100		4,55	Beyaz / White	81	121	50	13	M.8/M.10/M.12
4400020205	150		6,82	Siyah / Black	81	121	50	13	M.8/M.10/M.12
4400020206	250		11,36	Kırmızı / Red	81	121	50	13	M.8/M.10/M.12
4400020207	305		13,86	Beyaz / White	88	162	60	13	M.8/M.10/M.12
4400020208	405		18,41	Yeşil / Green	88	162	60	13	M.8/M.10/M.12
4400020209	540		24,55	Gri / Grey	88	162	60	13	M.8/M.10/M.12



# VibraPRO2 Yaylı Titreşim Askısı

## VibraPRO2 Spring Vibration Hanger



### Özellikler

Malzeme : Çelik  
Kaplama : Elektro Galvaniz,  
Elektrostatik Toz Boya  
Doğal Frek. : 2 ~ 2,5 Hz

### Uygulama

Asılı ekipmanların ve boru hatlarının titreşim izolasyonu.

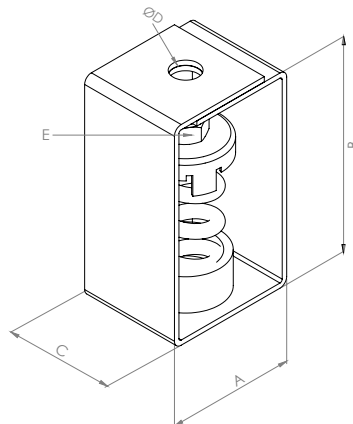
### Properties

Material : Steel  
Coating : Zinc Plated,  
Electrostatic Powder Coating  
Natural Freq. : 2 ~ 2,5 Hz

### Application

Vibration Isolation for suspended equipments and pipe lines.

Kod Code	Yük Load (Kgf)	Çökme Deflection (mm)	k (kg/mm)	Renk Kodu Color Code	A (mm)	B (mm)	C (mm)	ØD (mm)	E (mm)
4400600017	17	50	0,34	Bordo / Claret	88	162	60	13	M.8/M.10/M.12
4400600028	28		0,56	Mavi / Blue	88	162	60	13	M.8/M.10/M.12
4400600044	44		0,88	Kahverengi / Brown	88	162	60	13	M.8/M.10/M.12
4400600066	66		1,32	Bej / Beige	88	162	60	13	M.8/M.10/M.12
4400600100	100		2,0	Siyah / Black	88	162	60	13	M.8/M.10/M.12
4400600200	200		4,0	Yeşil / Green	88	162	60	13	M.8/M.10/M.12
4400600250	250		5,0	Gri / Grey	88	162	60	13	M.8/M.10/M.12
4400600350	350		7,0	Kırmızı / Red	88	162	60	13	M.8/M.10/M.12
4400600450	450		9,0	Sarı / Yellow	88	162	60	13	M.8/M.10/M.12
4400600610	610		12,2	Beyaz / White	88	162	60	13	M.8/M.10/M.12
4400600810	810		16,2	Yeşil / Green	88	162	60	13	M.8/M.10/M.12
4400601080	1080		21,6	Gri / Grey	88	162	60	13	M.8/M.10/M.12
4400601606	1606		31,1	Turuncu / Orange	88	162	60	13	M.8/M.10/M.12





# VibraFREE Açık Yaylı İzolatör

## VibraFREE Open Type Vibration Isolator



### Özellikler

Malzeme : Çelik  
Kaplama : Elektro Galvaniz,  
Elektrostatik Toz Boya  
Doğal Frek. : 3 ~ 4 Hz

### Uygulama

Zemine oturan ekipmanların titreşim izolasyonu.

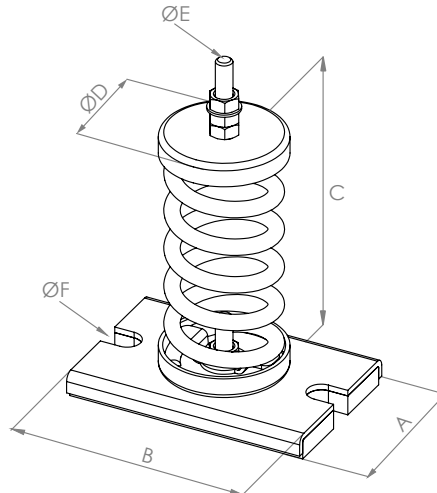
### Properties

Material : Steel  
Coating : Zinc Plated,  
Electrostatic Powder Coating  
Natural Freq. : 3 ~ 4 Hz

### Application

Vibration Isolation for floor mounted equipments.

Kod Code	Yük Load (Kgf)	Çökme Deflection (mm)	k (kg/mm)	Renk Kodu Color Code	A (mm)	B (mm)	C (mm)	ØD (mm)	ØE (mm)	ØF (mm)
4400060025	25	22	1,14	Gri / Grey	80	120	92	55	M.8/M.10/M.12	14
4400060050	50		2,27	Siyah / Black	80	120	92	55	M.8/M.10/M.12	14
4400060075	75		3,41	Bej / Beige	80	120	92	55	M.8/M.10/M.12	14
4400060100	100		4,55	Yeşil / Green	80	120	92	55	M.8/M.10/M.12	14
4400060150	150		6,82	Kırmızı / Red	80	120	92	55	M.8/M.10/M.12	14
4400060250	250		11,36	Sarı / Yellow	80	120	92	55	M.8/M.10/M.12	14
4400060305	305		13,86	Beyaz / White	80	120	117	60	M.8/M.10/M.12	14
4400060405	405		18,41	Yeşil / Green	80	120	117	60	M.8/M.10/M.12	14
4400060540	540		24,55	Gri / Grey	80	120	117	60	M.8/M.10/M.12	14
4400060803	803		36,50	Turuncu / Orange	80	120	117	60	M.8/M.10/M.12	14
4400061040	1040		47,27	Sarı / Yellow	80	120	117	60	M.8/M.10/M.12	14
4400061250	1250		56,82	Kırmızı / Red	80	120	117	60	M.8/M.10/M.12	14



# VibraFREE2 Açık Yaylı İzolatör

## VibraFREE2 Open Type Vibration Isolator



### Özellikler

Malzeme : Çelik  
Kaplama : Elektro Galvaniz,  
Elektrostatik Toz Boya  
Doğal Frek. : 2 ~ 2,5 Hz

### Properties

Material : Steel  
Coating : Zinc Plated,  
Electrostatic Powder Coating  
Natural Freq. : 2 ~ 2,5 Hz

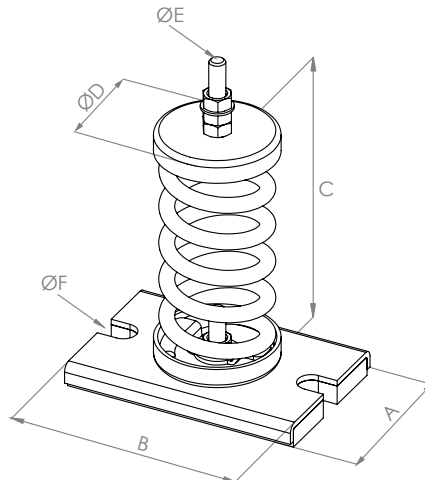
### Uygulama

Zemine oturan ekipmanların titreşim izolasyonu.

### Application

Vibration Isolation for floor mounted equipments.

Kod Code	Yük Load (Kgf)	Çökme Deflection (mm)	k (kg/mm)	Renk Kodu Color Code	A (mm)	B (mm)	C (mm)	ØD (mm)	ØE (mm)	ØF (mm)
4400700017	17	50	0,34	Bordo / Claret	80	120	117	60	M.8/M.10/M.12	14
4400700028	28		0,56	Mavi / Blue	80	120	117	60	M.8/M.10/M.12	14
4400700044	44		0,88	Kahverengi / Brown	80	120	117	60	M.8/M.10/M.12	14
4400700066	66		1,32	Bej / Beige	80	120	117	60	M.8/M.10/M.12	14
4400700100	100		2,0	Siyah / Black	80	120	117	60	M.8/M.10/M.12	14
4400700200	200		4,0	Yeşil / Green	80	120	117	60	M.8/M.10/M.12	14
4400700250	250		5,0	Gri / Grey	80	120	117	60	M.8/M.10/M.12	14
4400700350	350		7,0	Kırmızı / Red	80	120	117	60	M.8/M.10/M.12	14
4400700450	450		9,0	Sarı / Yellow	80	120	117	60	M.8/M.10/M.12	14
4400700610	610		12,2	Beyaz / White	80	120	117	60	M.8/M.10/M.12	14
4400700810	810		16,2	Yeşil / Green	80	120	117	60	M.8/M.10/M.12	14
4400701080	1080		21,6	Gri / Grey	80	120	117	60	M.8/M.10/M.12	14
4400701606	1606		31,1	Turuncu / Orange	80	120	117	60	M.8/M.10/M.12	14



# VibraTECH-Mini Yaylı Sismik İzolatör

## VibraTECH-Mini Seismic Vibration Isolator



### Özellikler

Malzeme : Çelik  
Kaplama : Elektrostatik Toz Boya  
Doğal Frek. : 3 ~ 4 Hz  
Onay : TÜV-ANSI ASHRAE 171

### Properties

Material : Steel  
Coating : Electrostatic Powder Coating  
Natural Freq. : 3 ~ 4 Hz  
Approval : TÜV-ANSI ASHRAE 171

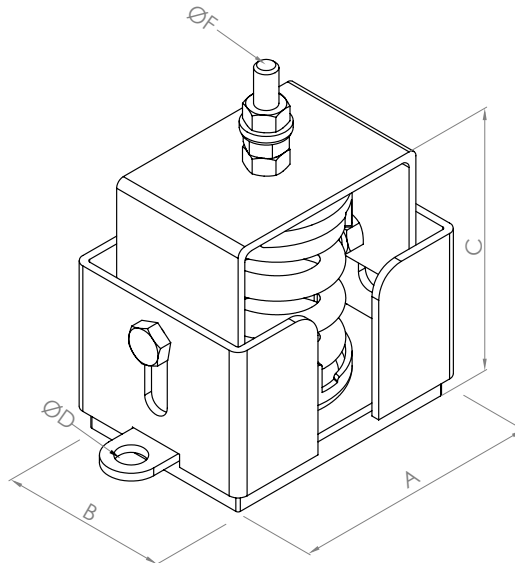
### Uygulama

Zemine oturan ekipmanların titreşim izolasyonu ve sismik sınırlandırılması.

### Application

Vibration Isolation and Seismic Restraint for floor mounted equipments.

Kod Code	Yük Load (Kgf)	Çökme Deflection (mm)	k (kg/mm)	Renk Kodu Color Code	A (mm)	B (mm)	C (mm)	ØD (mm)	ØF (mm)
4400050025	25	22	1,14	Siyah / Black	140	73	95	11	M.8
4400050050	50		2,27	Mor / Purple					
4400050075	75		3,41	Gri / Grey					
4400050100	100		4,55	Beyaz / White					
4400050150	150		6,82	Siyah / Black					
4400050250	250		11,36	Kırmızı / Red					



# VibraTECH-1 Yaylı Sismik İzolatör

## VibraTECH-1 Seismic Vibration Isolator



### Özellikler

Malzeme : Çelik  
Kaplama : Elektrostatik Toz Boya  
Doğal Frek. : 3 ~ 4 Hz  
Onay : TÜV-ANSI ASHRAE 171

### Properties

Material : Steel  
Coating : Electrostatic Powder Coating  
Natural Freq. : 3 ~ 4 Hz  
Approval : TÜV-ANSI ASHRAE 171

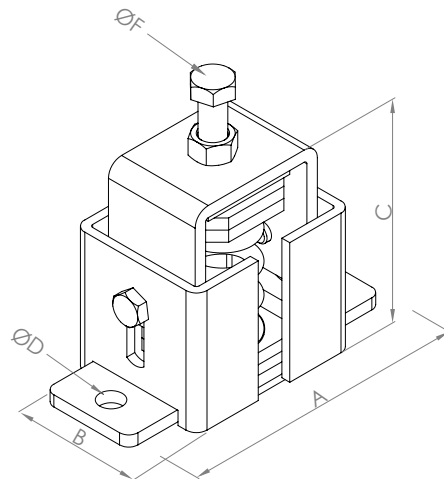
### Uygulama

Zemine oturan ekipmanların titreşim izolasyonu ve sismik sınırlandırılması.

### Application

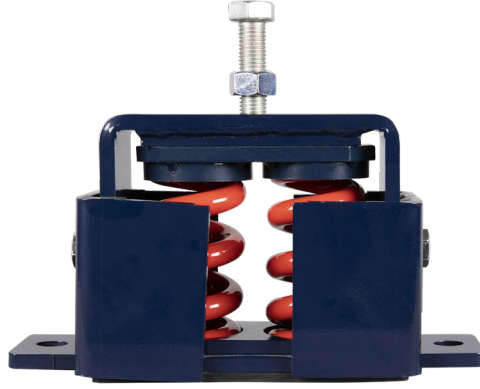
Vibration Isolation and Seismic Restraint for floor mounted equipments.

Kod Code	Yük Load (Kgf)	Çökme Deflection (mm)	k (kg/mm)	Renk Kodu Color Code	A (mm)	B (mm)	C (mm)	ØD (mm)	ØF (mm)
4400500150	150	22	6,82	Kırmızı / Red	192	93	137	17	M.16
4400500250	250		11,36	Sarı / Yellow					
4400050305	305		13,86	Beyaz / White					
4400050405	405		18,41	Yeşil / Green					
4400050540	540		24,55	Gri / Grey					
4400050803	803		36,50	Turuncu / Orange					
4400051040	1040		47,27	Sarı / Yellow					
4400051250	1250		56,82	Kırmızı / Red					



# VibraTECH-2 Yaylı Sismik İzolatör

## VibraTECH-2 Seismic Vibration Isolator



### Özellikler

Malzeme : Çelik  
Kaplama : Elektrostatik Toz Boya  
Doğal Frek. : 3 ~ 4 Hz  
Onay : TÜV-ANSI ASHRAE 171

### Properties

Material : Steel  
Coating : Electrostatic Powder Coating  
Natural Freq. : 3 ~ 4 Hz  
Approval : TÜV-ANSI ASHRAE 171

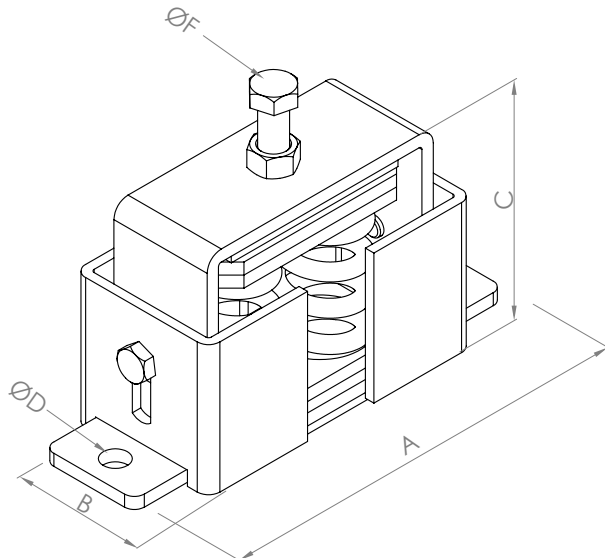
### Uygulama

Zemine oturan ekipmanların titreşim izolasyonu ve sismik sınırlandırılması.

### Application

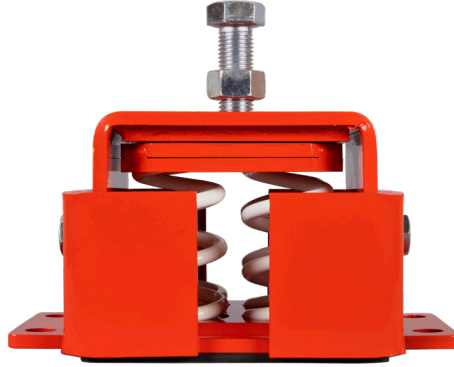
Vibration Isolation and Seismic Restraint for floor mounted equipments.

Kod Code	Yük Load (Kgf)	Çökme Deflection (mm)	k (kg/mm)	Renk Kodu Color Code	A (mm)	B (mm)	C (mm)	ØD (mm)	ØF (mm)
4400200610	610	22	27,72	Beyaz / White	261	95	137	17	M.16
4400200810	810		36,81	Yeşil / Green					
4400201080	1080		49,09	Gri / Grey					
4400201606	1606		73,00	Turuncu / Orange					
4400202080	2080		94,55	Sarı / Yellow					
4400202500	2500		113,64	Kırmızı / Red					



# VibraTECH-4 Yaylı Sismik İzolatör

## VibraTECH-4 Seismic Vibration Isolator



### Özellikler

Malzeme : Çelik  
Kaplama : Elektrostatik Toz Boya  
Doğal Frek. : 3 ~ 4 Hz  
Onay : TÜV-ANSI ASHRAE 171

### Properties

Material : Steel  
Coating : Electrostatic Powder Coating  
Natural Freq. : 3 ~ 4 Hz  
Approval : TÜV-ANSI ASHRAE 171

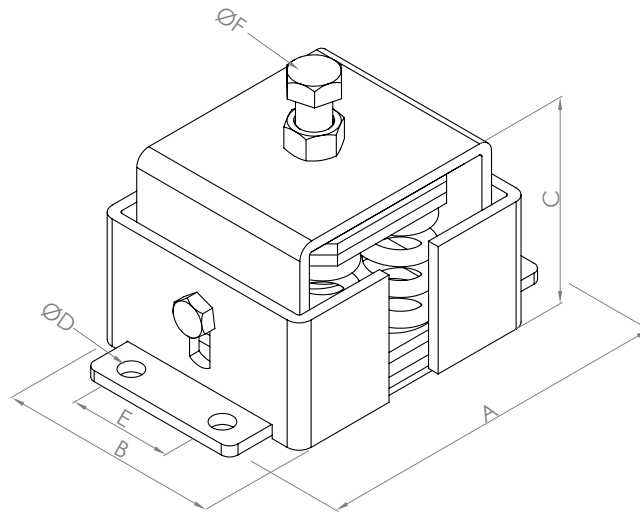
### Uygulama

Zemine oturan ekipmanların titreşim izolasyonu ve sismik sınırlandırılması.

### Application

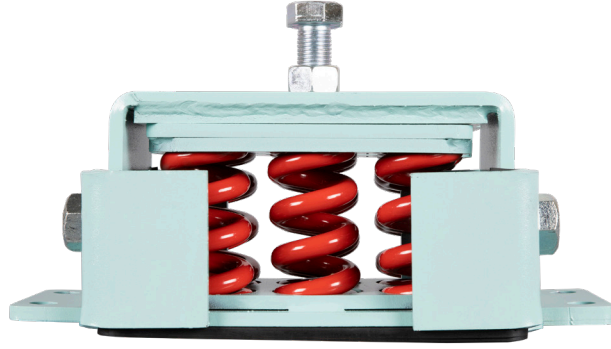
Vibration Isolation and Seismic Restraint for floor mounted equipments.

Kod Code	Yük Load (Kgf)	Çökme Deflection (mm)	k (kg/mm)	Renk Kodu Color Code	A (mm)	B (mm)	C (mm)	ØD (mm)	E (mm)	ØF (mm)
4400401220	1220	22	55,45	Beyaz / White	261	166	137	17	76	M.22
4400401620	1620		73,64	Yeşil / Green						
4400402160	2160		98,18	Gri / Grey						
4400403212	3212		146,00	Turuncu / Orange						
4400404160	4160		189,09	Sarı / Yellow						
4400405000	5000		227,27	Kırmızı / Red						



# VibraTECH-6 Yaylı Sismik İzolatör

## VibraTECH-6 Seismic Vibration Isolator



### Özellikler

Malzeme : Çelik  
Kaplama : Elektrostatik Toz Boya  
Doğal Frek. : 3 ~ 4 Hz  
Onay : TÜV-ANSI ASHRAE 171

### Properties

Material : Steel  
Coating : Electrostatic Powder Coating  
Natural Freq. : 3 ~ 4 Hz  
Approval : TÜV-ANSI ASHRAE 171

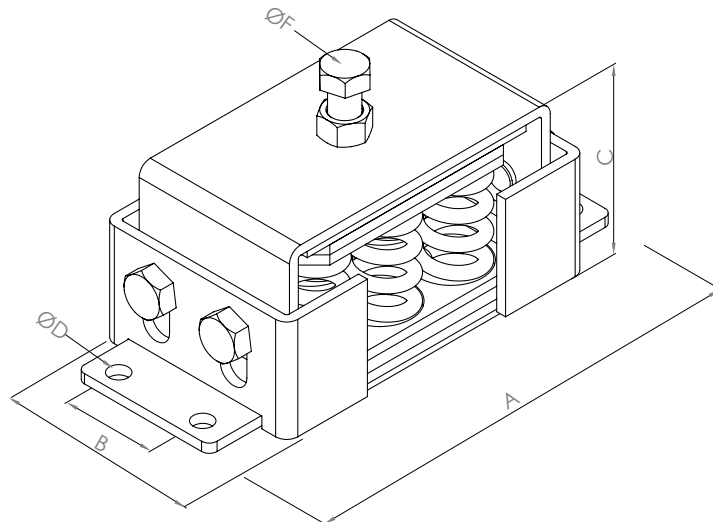
### Uygulama

Zemine oturan ekipmanların titreşim izolasyonu ve sismik sınırlandırılması.

### Application

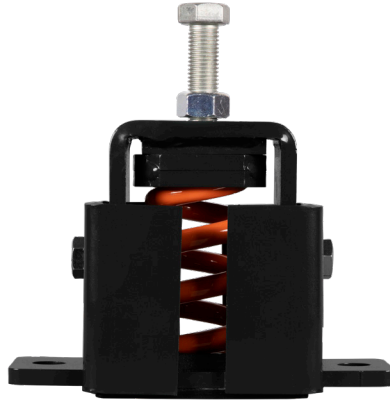
Vibration Isolation and Seismic Restraint for floor mounted equipments.

Kod Code	Yük Load (Kgf)	Çökme Deflection (mm)	k (kg/mm)	Renk Kodu Color Code	A (mm)	B (mm)	C (mm)	ØD (mm)	E (mm)	ØF (mm)
4400601830	1830	22	83,18	Beyaz / White	365	166	137	17	76	M.22
4400602430	2430		110,45	Yeşil / Green						
4400603240	3240		147,27	Gri / Grey						
4400604818	4818		219,00	Turuncu / Orange						
4400606240	6240		283,64	Sarı / Yellow						
4400607500	7500		340,91	Kırmızı / Red						



# VibraPLUS-1 Yaylı Sismik İzolatör

## VibraPLUS-1 Seismic Vibration Isolator



### Özellikler

Malzeme : Çelik  
Kaplama : Elektrostatik Toz Boya  
Doğal Frek. : 2 ~ 2,5 Hz  
Onay : TÜV-ANSI ASHRAE 171

### Properties

Material : Steel  
Coating : Electrostatic Powder Coating  
Natural Freq. : 2 ~ 2,5 Hz  
Approval : TÜV-ANSI ASHRAE 171

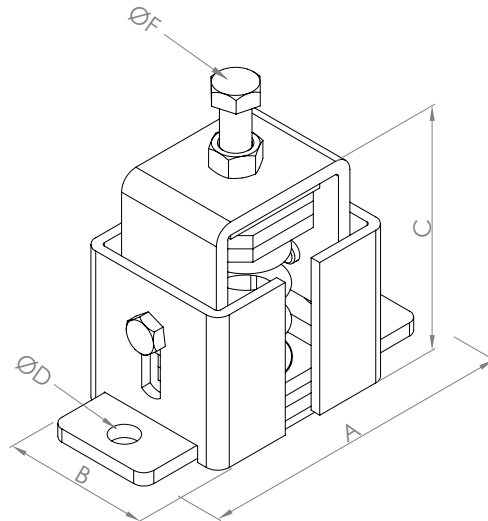
### Uygulama

Zemine oturan ekipmanların titreşim izolasyonu ve sismik sınırlandırılması.

### Application

Vibration Isolation and Seismic Restraint for floor mounted equipments.

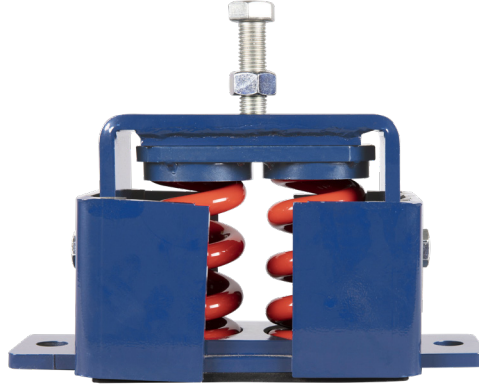
Kod Code	Yük Load (Kgf)	Çökme Deflection (mm)	k (kg/mm)	Renk Kodu Color Code	A (mm)	B (mm)	C (mm)	ØD (mm)	ØF (mm)
4410000065	65	50	1,3	Siyah / Black	208	93	141	17	M.16
4410000095	95		1,9	Yeşil / Green					
4410000135	135		2,7	Gri / Grey					
4410000190	190		3,8	Kırmızı / Red					
4410000260	260		5,2	Sarı / Yellow					
4410000310	310		6,2	Beyaz / White					
4410000470	470		9,4	Siyah / Black					
4410000700	700	242	14,0	Yeşil / Green	123	187	17	M.16	
4410001000	1000		20,0	Gri / Grey					
4410001400	1400		28,0	Kırmızı / Red					





# VibraPLUS-2 Yaylı Sismik İzolatör

## VibraPLUS-2 Seismic Vibration Isolator



### Özellikler

Malzeme : Çelik  
Kaplama : Elektrostatik Toz Boya  
Doğal Frek. : 2 ~ 2,5 Hz  
Onay : TÜV-ANSI ASHRAE 171

### Properties

Material : Steel  
Coating : Electrostatic Powder Coating  
Natural Freq. : 2 ~ 2,5 Hz  
Approval : TÜV-ANSI ASHRAE 171

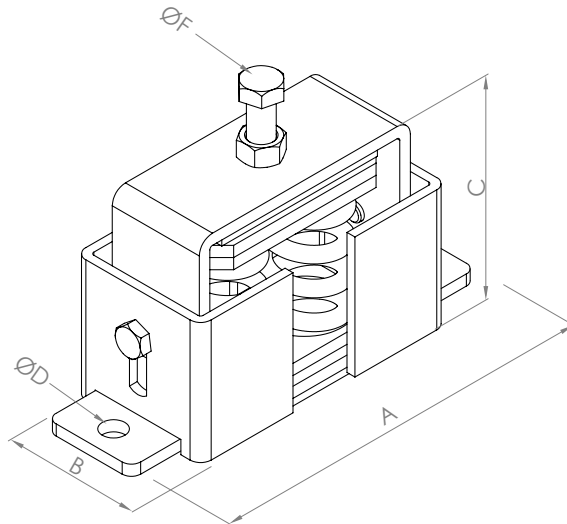
### Uygulama

Zemine oturan ekipmanların titreşim izolasyonu ve sismik sınırlandırılması.

### Application

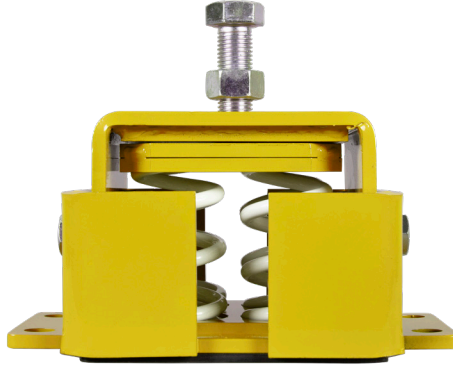
Vibration Isolation and Seismic Restraint for floor mounted equipments.

Kod Code	Yük Load (Kgf)	Çökme Deflection (mm)	k (kg/mm)	Renk Kodu Color Code	A (mm)	B (mm)	C (mm)	ØD (mm)	ØF (mm)
4420000130	130	50	2,6	Siyah / Black	274	95	141	17	M.16
4420000190	190		3,8	Yeşil / Green					
4420000270	270		5,4	Gri / Grey					
4420000380	380		7,6	Kırmızı / Red					
4420000520	520		10,4	Sarı / Yellow					
4420000620	620		12,4	Beyaz / White					
4420000940	940		18,8	Siyah / Black					
4420001400	1400	50	28,0	Yeşil / Green	338	123	187	17	M.16
4420002000	2000		40,0	Gri / Grey					
4420002800	2800		56,0	Kırmızı / Red					



# VibraPLUS-4 Yaylı Sismik İzolatör

## VibraPLUS-4 Seismic Vibration Isolator



### Özellikler

Malzeme : Çelik  
Kaplama : Elektrostatik Toz Boya  
Doğal Frek. : 2 ~ 2,5 Hz  
Onay : TÜV-ANSI ASHRAE 171

### Properties

Material : Steel  
Coating : Electrostatic Powder Coating  
Natural Freq. : 2 ~ 2,5 Hz  
Approval : TÜV-ANSI ASHRAE 171

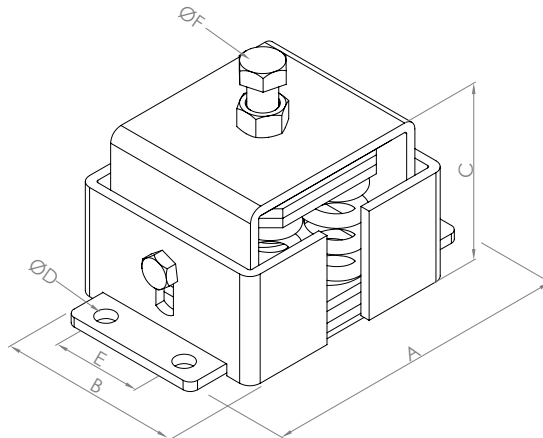
### Uygulama

Zemine oturan ekipmanların titreşim izolasyonu ve sismik sınırlandırılması.

### Application

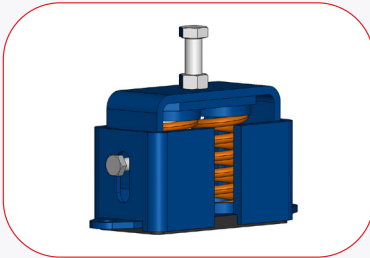
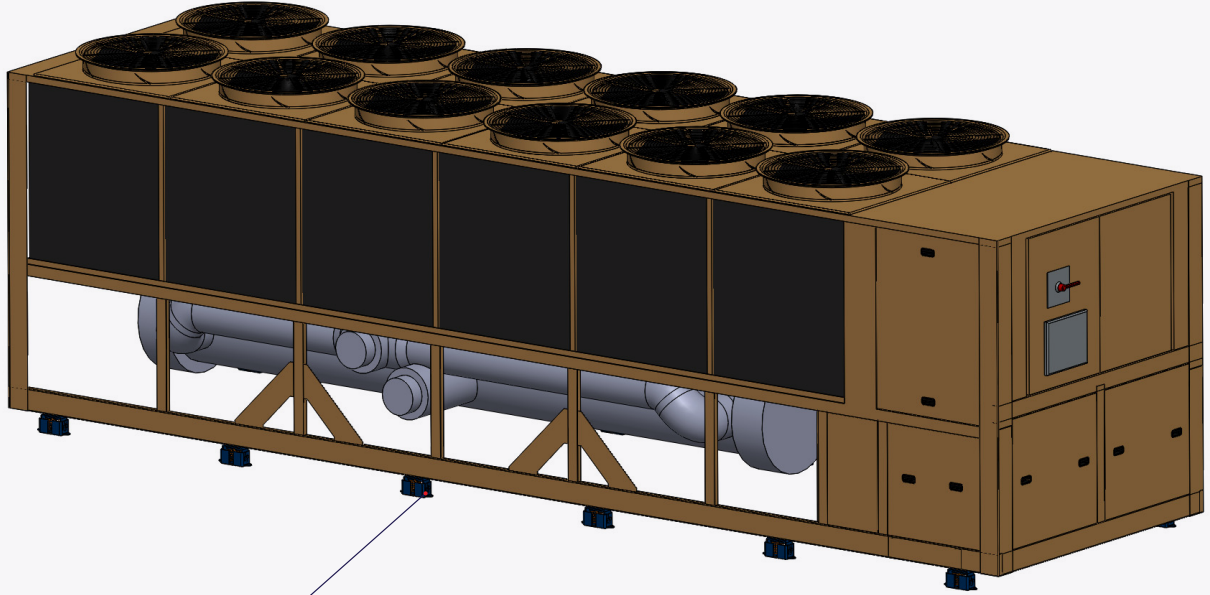
Vibration Isolation and Seismic Restraint for floor mounted equipments.

Kod Code	Yük Load (Kgf)	Çökme Deflection (mm)	k (kg/mm)	Renk Kodu Color Code	A (mm)	B (mm)	C (mm)	ØD (mm)	E (mm)	ØF (mm)
4440000260	260	50	5,2	Siyah / Black	274	166	141	17	68	M.22
4440000380	380		7,6	Yeşil / Green						
4440000540	540		10,8	Gri / Grey						
4440000760	760		15,2	Kırmızı / Red						
4440001040	1040		20,8	Sarı / Yellow						
4440001240	1240		24,8	Beyaz / White						
4440001880	1880	50	37,6	Siyah / Black	338	223	187	17	124	M.22
4440002800	2800		56,0	Yeşil / Green						
4440004000	4000		80,0	Gri / Grey						
4440005600	5600		112,0	Kırmızı / Red						



# Titreşim İzolatörleri Uygulama Örnekleri

## *Vibration Isolators Applications*

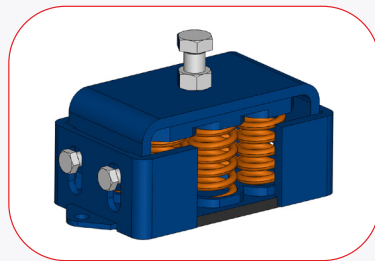
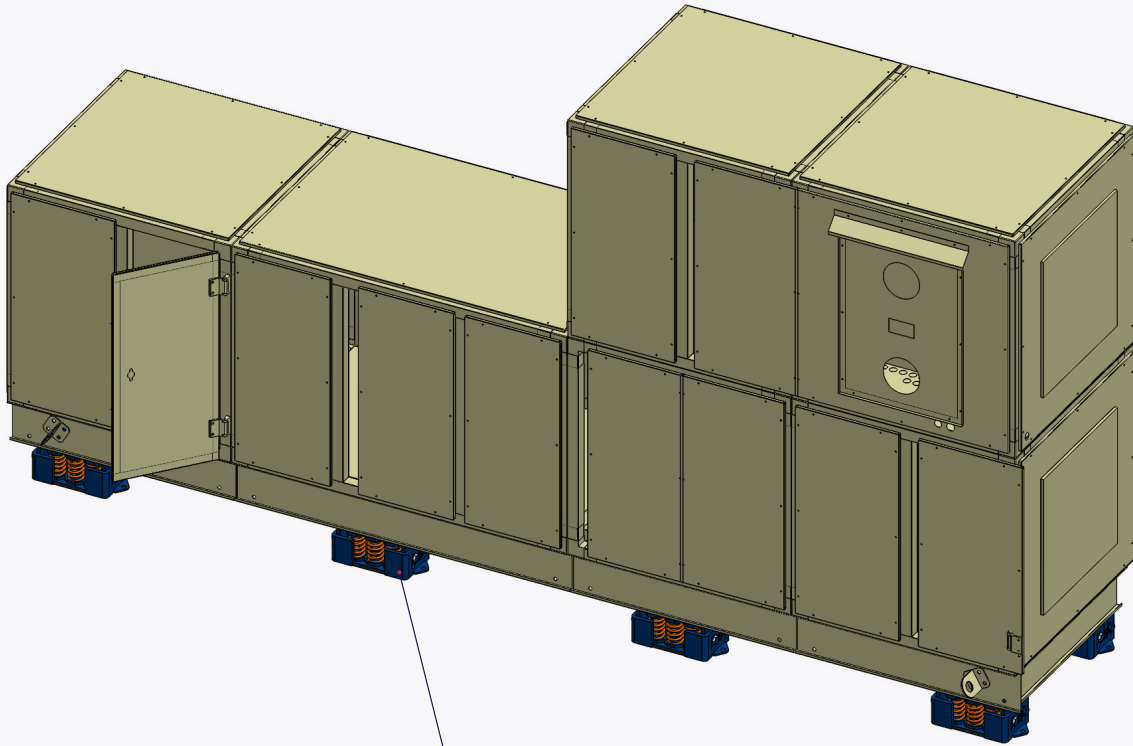


VibraTECH-2 Yaylı Sismik İzolatör  
*VibraTECH-2 Seismic Vibration İzolatör*

Soğutucu Ünite / *Chiller Unit*

# Titreşim İzolatörleri Uygulama Örnekleri

## Vibration Isolators Applications

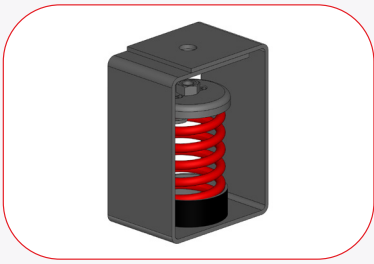
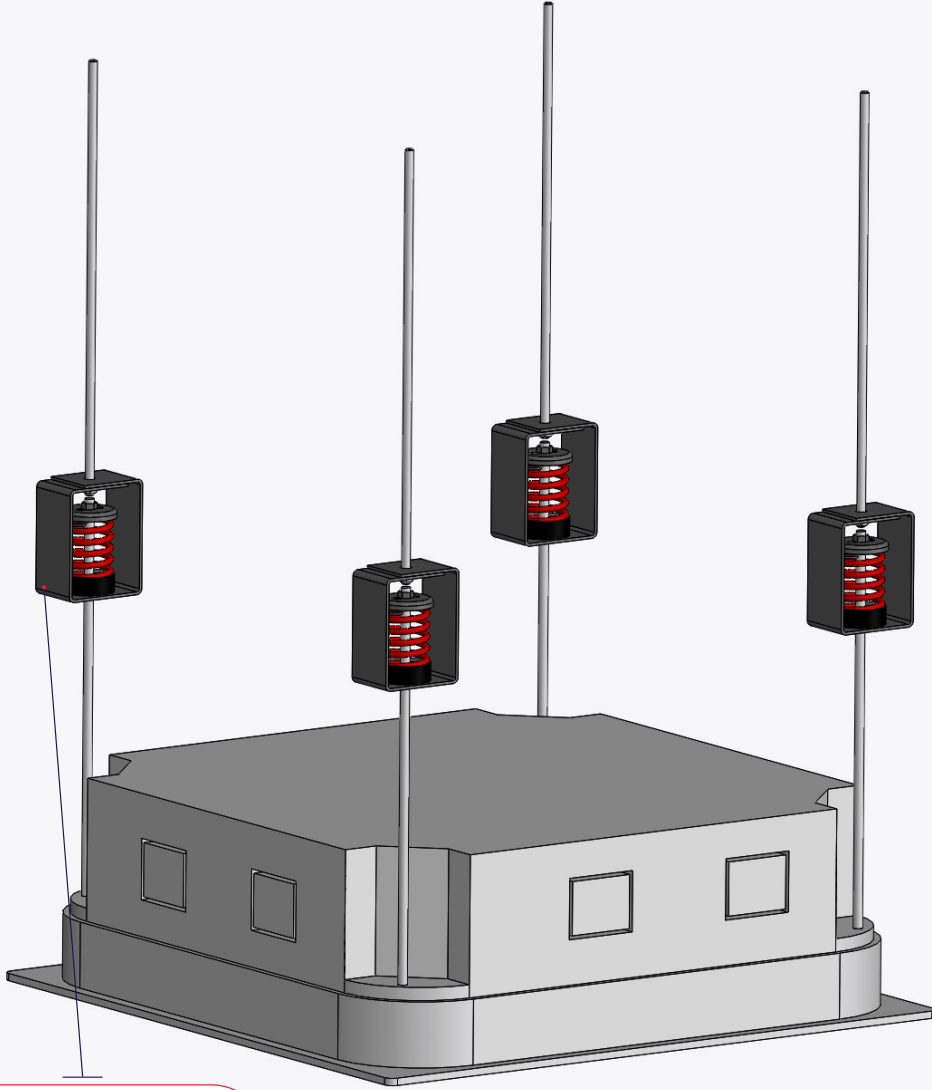


VibraTECH-6 Yaylı Sismik İzolatör  
VibraTECH-6 Seismic Vibration Isolator

Ahu (Hava İşleme Ünitesi) / Ahu Unit

# Titreşim İzolatörleri Uygulama Örnekleri

## *Vibration Isolators Applications*

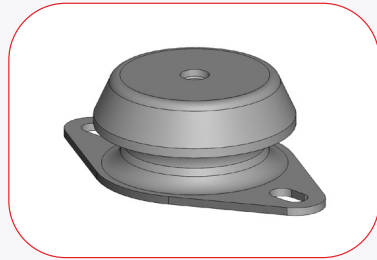
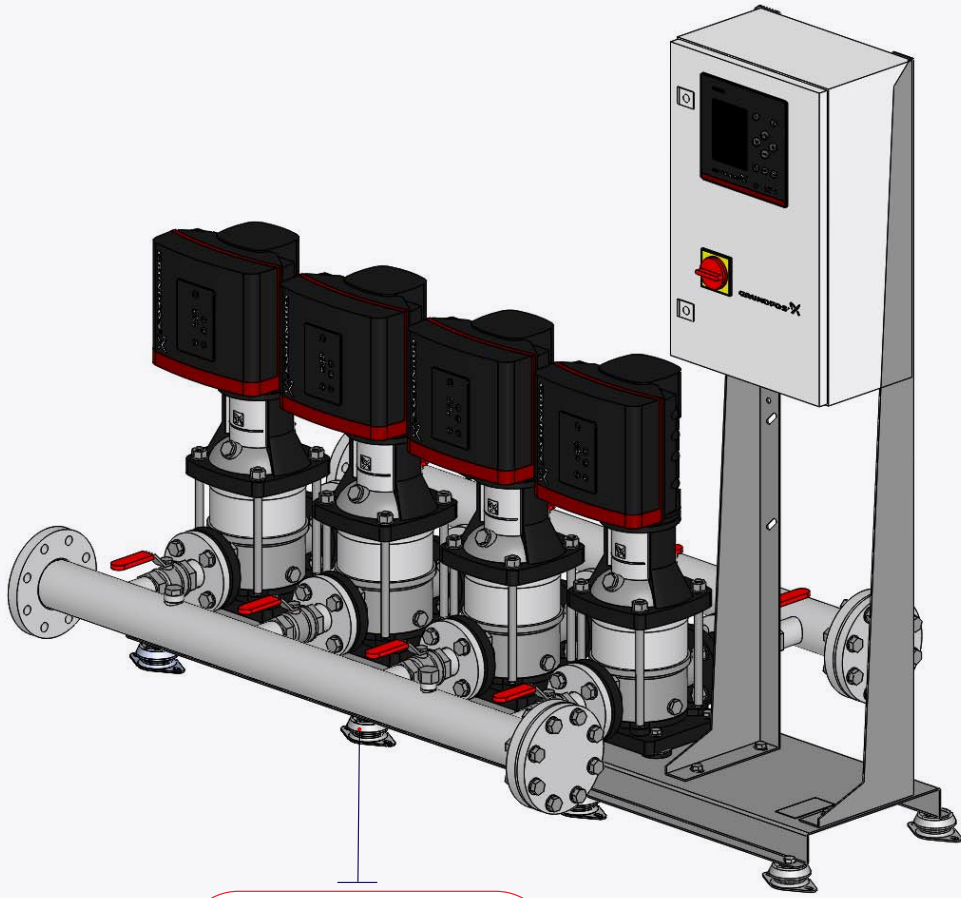


VibraPRO Yaylı Titreşim Askısı  
*VibraPRO Spring Vibration Hanger*

Asılı Ekipmanlar / *Suspended Equipment*

# Titreşim İzolatörleri Uygulama Örnekleri

## Vibration Isolators Applications

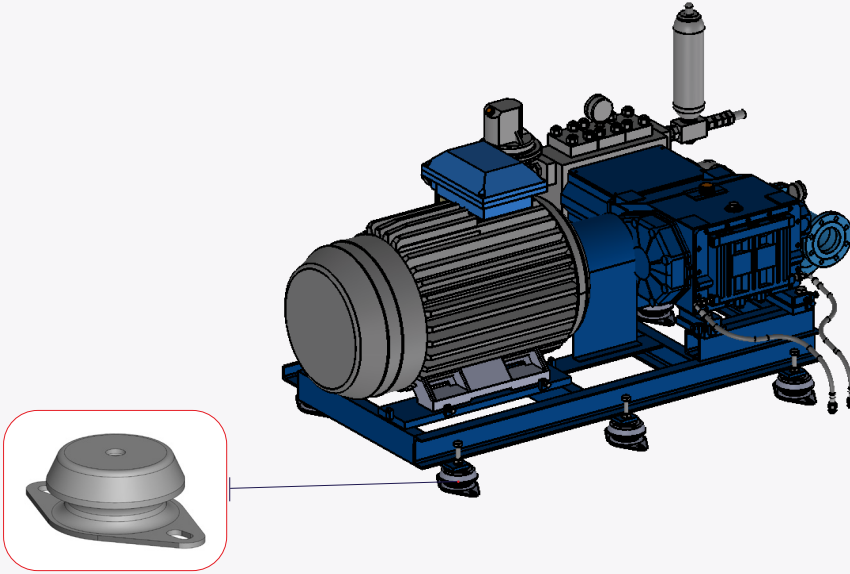


VibraMAX Kauçuk İzolatör  
VibraMAX Rubber Isolator

Ahu (Hava İşleme Ünitesi) / Ahu Unit

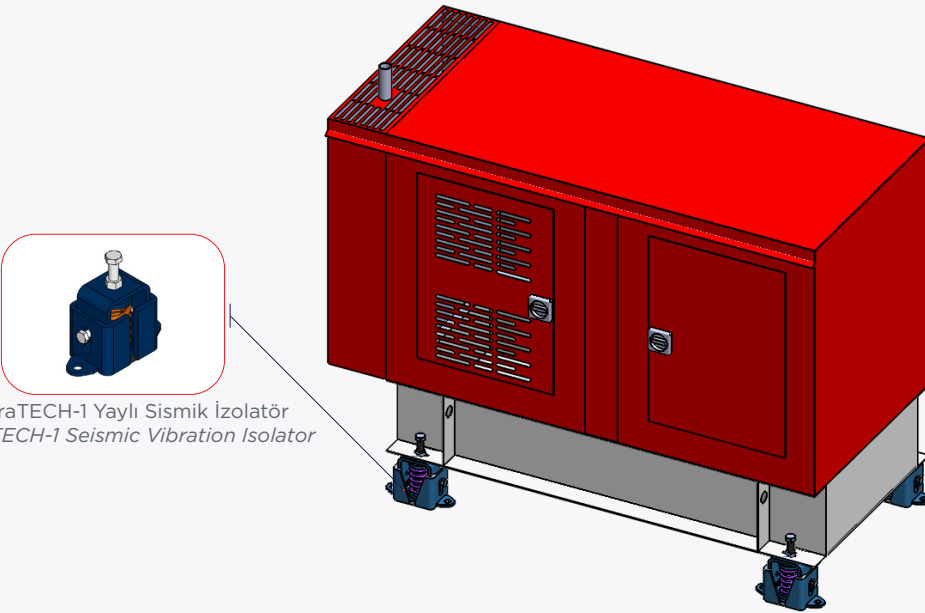
# Titreşim İzolatörleri Uygulama Örnekleri

## Vibration Isolators Applications



VibraMAX Kauçuk İzolatör /  
VibraMAX Rubber Isolator

Yüksek Frekanslı Cihaz Titreşim İzolasyonu / High Frequency Device Vibration Isolation



VibraTECH-1 Yaylı Sismik İzolatör  
VibraTECH-1 Seismic Vibration Isolator

Kabinli Mekanik Cihaz Titreşim İzolasyonu / Cabinet Mechanical Vibration Isolation