



BORU KELEPÇELERİ

PIPE CLAMPS



|| DARHAN

İÇERİK

CONTENT



Standart Somunlu Kelepçe - DK
Standard Pipe Clamp - DK
Sayfa / Page 76



Trifonlu Kelepçe - DTK
Standard Pipe Clamp with Screw
Sayfa / Page 77



Kombi Somunlu Kelepçe - DKS
Standard Pipe Clamp with Combinat
Sayfa / Page 78



Ağır Yük Somunlu Kelepçe - DAS
Heavy-Duty Pipe Clamp - DAS
Sayfa / Page 79



PVC Boru Kelepçesi - DPV
PVC Pipe Clamp - DPV
Sayfa / Page 80



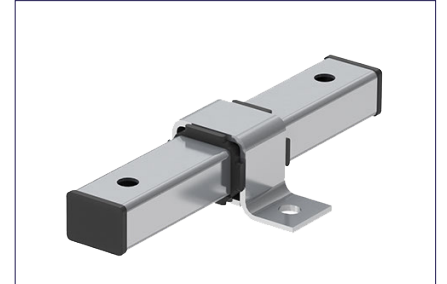
Ağır Yük Kafalı Kelepçe - DAK
Heavy-Duty Pipe Clamp - DAK
Sayfa / Page 81



Sprinkler Kelepçesi - DSP
Sprinkler Clamp - DSP
Sayfa / Page 82



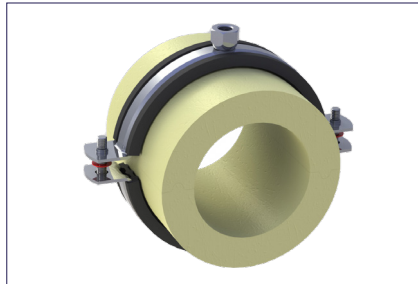
U-Bolt Kelepçe - DUP
U-Bolt Clamp - DUP
Sayfa / Page 83



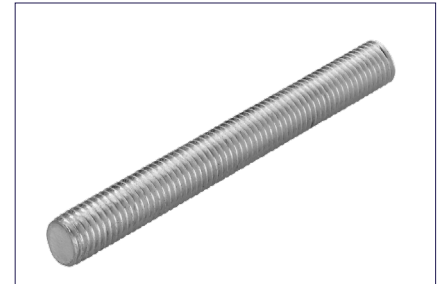
Kayar Mesnet - DSF 1-2
Sliding Frame - DSF 1-2
Sayfa / Page 84



Kayar Mesnet - DSF 3
Sliding Frame - DSF 3
Sayfa / Page 84



Poliüretan Takozlu Kelepçe - DPU
Polyurethane Saddle - DPU
Sayfa / Page 85



Dişli Rot
Threaded Rod
Sayfa / Page 86

İÇERİK

CONTENT



Geniř Pul
Round Washer
Sayfa / Page 86



Altigen Cıvata
Hexagonal Bolt
Sayfa / Page 87



Altigen Somun
Hexagonal Nut
Sayfa / Page 87

Standart Somunlu Kelepçe - DK

Standard Pipe Clamp - DK

Hafif seri çift kulaklı somunlu kelepçe
The light two-screw pipe clamp with connection nut



Özellikler

Malzeme : Çelik, EPDM
Kaplama : Elektro galvaniz
Ses Yalıtımı : DIN 4109

Properties

Material : Steel, EPDM
Coating : Electronic zinc plated
Sound Ins. : For DIN 4109

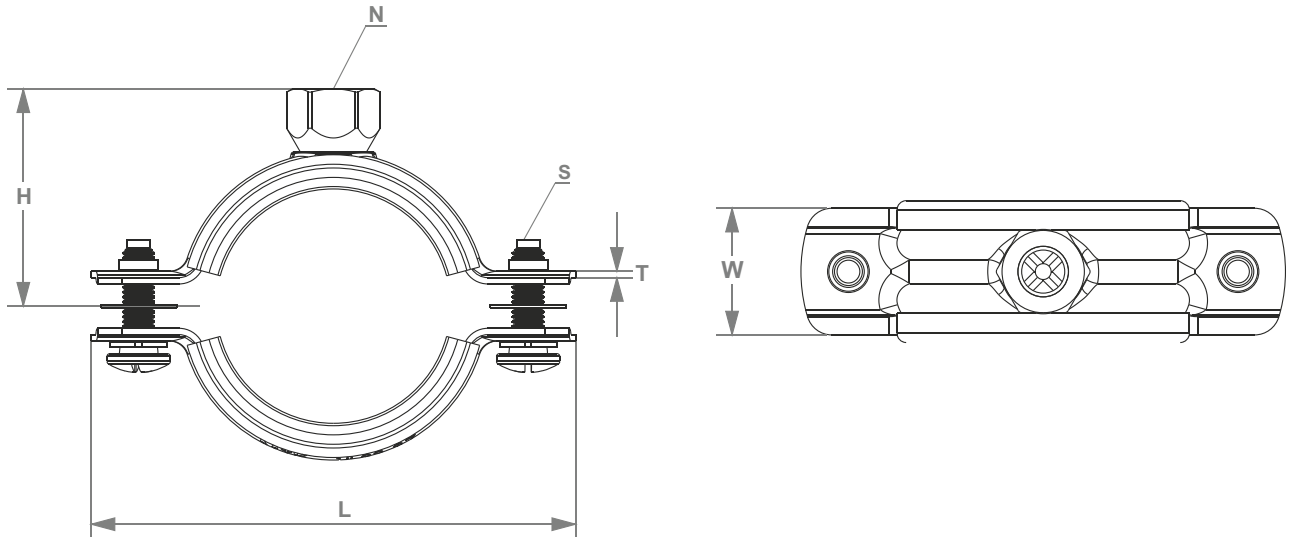
Uygulama

Boruların yapıya bağlantısında kullanılan somunlu kelepçe.

Application

Secure fixing for pipes with threaded rods or stud screws.

Kod Code	Boyut Size	Sıkma Aralığı (mm) Clamping Range (mm)	L (mm)	H (mm)	TxW (mm)	S	N	Max. Tavsiye Edilen Yük (kN) Max. Recom. Static load (kN)	Kutu Adeti Box Qty
2301005000	1/2"	21-26	62,5	28,0	1,0x20	M.5	M.8	1,3	200
2301007000	3/4"	26-30	68,5	31,0	1,0x20	M.5	M.8	1,3	150
2301010000	1"	33-37	76,0	34,5	1,0x20	M.5	M.8	1,3	150
2301012000	1 1/4"	40-46	91,5	39,0	1,2x20	M.5	M.8	1,3	100
2301015000	1 1/2"	48-53	99,0	42,5	1,2x20	M.5	M.8	1,3	75
2301020000	2"	60-66	112,0	49,0	1,2x20	M.5	M.8	1,3	50



Trifonlu Kelepçe - DTK

Standard Pipe Clamp with Screw - DTK

Hafif seri çift kulaklı somunlu tip trifonlu kelepçe
The light two-screw pipe clamp with screw stud



Özellikler

Malzeme : Çelik, EPDM
Kaplama : Elektro galvaniz
Ses Yalıtımı : DIN 4109

Properties

Material : Steel, EPDM
Coating : Electronic zinc plated
Sound Ins. : For DIN 4109

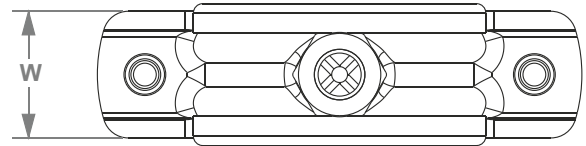
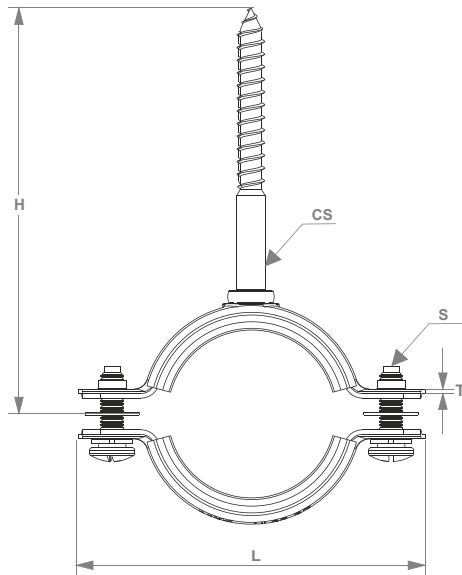
Uygulama

Boruların yapıya bağlantısında kullanılan trifonlu kelepçe.

Application

Secure fixing for pipes with threaded rods or stud screws.

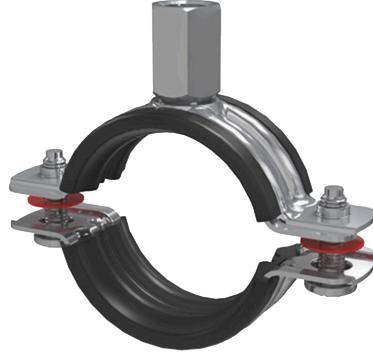
Kod Code	Boyut Size	Sıkma Aralığı (mm) Clamping Range (mm)	L (mm)	H (mm)	TxW (mm)	S	CS	Max. Tavsiye Edilen Yük (kN) Max. Recom. Static load (kN)	Kutu Adeti Box Qty
2308005000	1/2"	21-26	62,5	88,0	1,0x20	M.5	7x70	1,3	200
2308007000	3/4"	26-30	68,5	91,0	1,0x20	M.5	7x70	1,3	150
2308010000	1"	33-37	76,0	94,5	1,0x20	M.5	7x70	1,3	150
2308012000	1 1/4"	40-46	91,5	99,0	1,2x20	M.5	7x70	1,6	100
2308015000	1 1/2"	48-53	99,0	102,5	1,2x20	M.5	7x70	1,6	75
2308020000	2"	60-66	112,0	109,0	1,2x20	M.5	7x70	1,6	50



Kombi Somunlu Kelepçe - DKS

Standard Pipe Clamp with Combinut - DKS

Hafif seri çift kulaklı kombi somunlu kelepçe
The light two-screw pipe clamp with combination connection nut



Özellikler

Malzeme : Çelik, EPDM
Kaplama : Elektro galvaniz
Ses Yalıtımı : DIN 4109

Properties

Material : Steel, EPDM
Coating : Electronic zinc plated
Sound Ins. : For DIN 4109

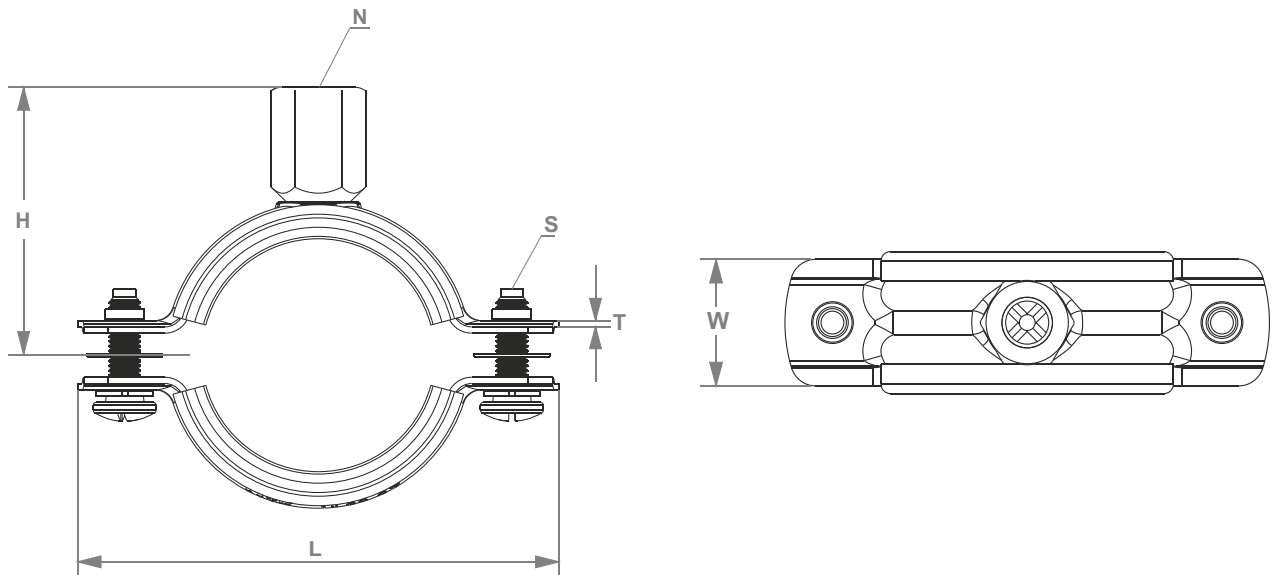
Uygulama

Boruların yapıya bağlantısında kullanılan kombi somunlu kelepçe.

Application

Combinut clamp used to connect pipes to the structure.

Kod Code	Boyut Size	Sıkma Aralığı (mm) Clamping Range (mm)	L (mm)	H (mm)	TxW (mm)	S	N	Max. Tavsiye Edilen Yük (kN) Max. Recom. Static load (kN)	Kutu Adeti Box Qty
230200025	2 1/2"	75-84	134	66,0	1,5x25	M.6	M.8/10	2,3	40
230200030	3"	87-96	145	71,5	1,5x25	M.6	M.8/10	2,3	40
230200040	4"	109-119	170	84,0	1,5x25	M.6	M.8/10	2,3	30
230200050	5"	135-148	197	97,5	2,0x25	M.6	M.8/10	2,6	25
230200060	6"	158-170	222	109,5	2,0x25	M.6	M.8/10	2,6	20
230200080	8"	214-224	272	136,0	2,0x25	M.6	M.8/10	2,6	15



Ağır Yük Somunlu Kelepçe - DAS

Heavy-Duty Pipe Clamp - DAS

Ağır seri çift kulaklı somunlu kelepçe
The heavy two-screw pipe clamp with connection nut



Özellikler

Malzeme : Çelik, EPDM
Kaplama : Elektro galvaniz
Ses Yalıtımı : DIN 4109

Properties

Material : Steel, EPDM
Coating : Electronic zinc plated
Sound Ins. : For DIN 4109

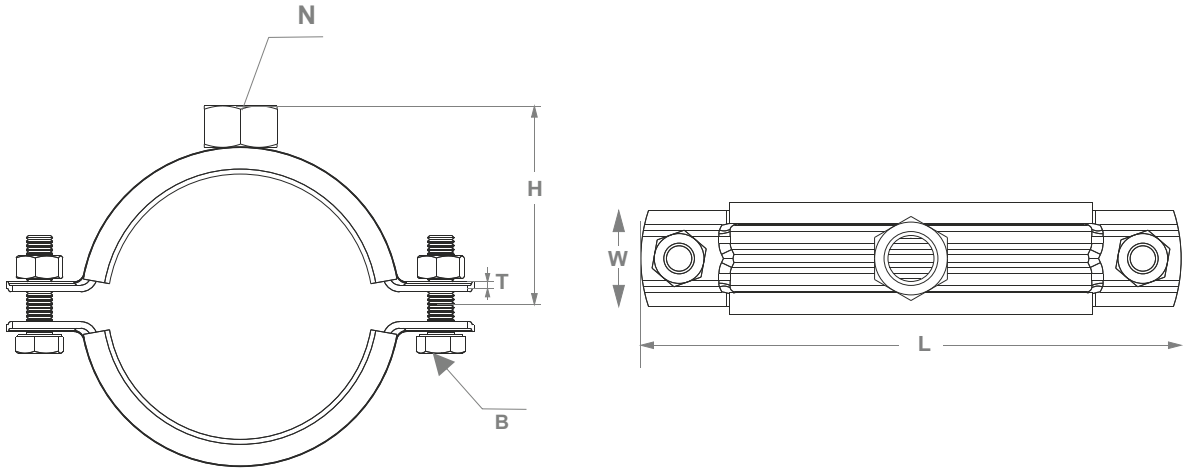
Uygulama

Boruların yapıya bağlantısında kullanılan ağır yük somunlu kelepçe.

Application

Secure fixing for large pipes with threaded rods or stud screws.

Kod Code	Boyut Size	Sıkma Aralığı (mm) Clamping Range (mm)	L (mm)	H (mm)	TxW (mm)	B	N	Max. Tavsiye Edilen Yük (kN) Max. Recom. Static load (kN)	Kutu Adeti Box Qty
2305025000	2 1/2"	75-81	141	59,0	2,0x25	M.8	M.8	2,75	30
2305030000	3"	87-95	154	65,0	2,0x25	M.8	M.8	2,75	30
2305040000	4"	109-119	178	78,6	2,5x25	M.8	M.8	3,75	30
2305050000	5"	136-147	204	96,1	3,0x30	M.10	M.16	6,0	10
2305060000	6"	164-174	229	108,6	3,0x30	M.10	M.16	6,0	10
2305080000	8"	214-226	279	133,6	4,0x30	M.10	M.16	6,0	15



PVC Boru Kelepçesi - DPV

PVC Pipe Clamp - DPV

PVC boru çaplarına uygun kelepçe
Pipe clamp for PVC pipes



Özellikler

Malzeme : Çelik, EPDM
Kaplama : Elektro galvaniz
Ses Yalıtımı : DIN 4109

Properties

Material : Steel, EPDM
Coating : Electronic zinc plated
Sound Ins. : For DIN 4109

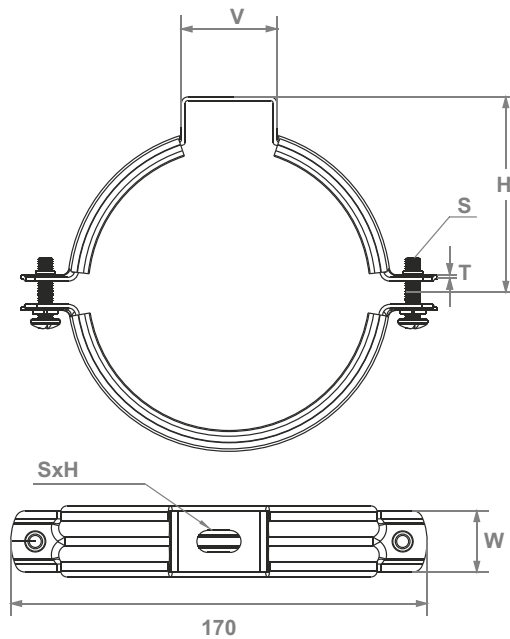
Uygulama

PVC boruların yapıya bağlantısında kullanılan kelepçe

Application

Secure fixing for PVC pipes with threaded rods or stud screws.

Kod Code	Boyut Size	Sıkma Aralığı (mm) Clamping Range (mm)	V (mm)	H (mm)	TxW (mm)	SxH (mm)	Max. Tavsiye Edilen Yük (kN) Max. Recom. Static load (kN)	Kutu Adeti Box Qty
2309000050	50	48-53	36	45,5	1,2x20	9x18	0,4	75
2309000075	75	74-81	36	58,5	1,5x25	9x18	0,4	50
2309000100	100	100-108	36	74,5	1,5x25	9x18	0,7	30
2309000125	125	121-130	36	89,5	2,0x25	12,5x20	0,7	25
2309000150	150	150-159	36	103,5	2,0x25	12,5x20	0,7	20
2309000200	200	193-204	36	134,5	2,0x25	12,5x20	0,7	10



Ağır Yük Kafalı Kelepçe - DAK

Heavy-Duty Pipe Clamp - DAK

Ağır seri kafalı tip somunlu kelepçe
The heavy two-screw pipe clamp with head



Özellikler

Malzeme : Çelik, EPDM
Kaplama : Elektro galvaniz
Ses Yalıtımı : DIN 4109

Properties

Material : Steel, EPDM
Coating : Electronic zinc plated
Sound Ins. : For DIN 4109

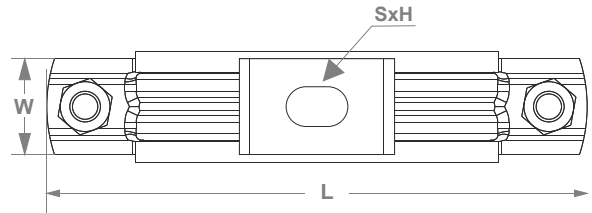
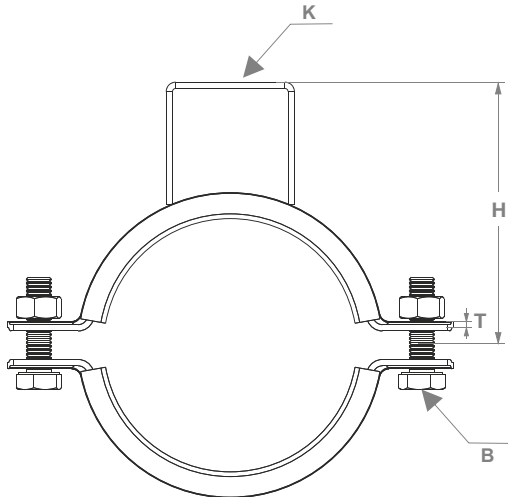
Uygulama

Boruların yapıya bağlantısında kullanılan ağır yük kafalı kelepçe

Application

Secure fixing for large pipes with threaded rods or stud screws.

Kod Code	Boyut Size	Sıkma Aralığı (mm) Clamping Range (mm)	L (mm)	H (mm)	TxW (mm)	B	SxH (mm)	Max. Tavsiye Edilen Yük (kN) Max. Recom. Static load (kN)	Kutu Adeti Box Qty
2306025000	2 1/2"	75-81	141	74	2,0x25	M.8	10,5x14	2,75	25
2306030000	3"	87-95	154	80	2,0x25	M.8	10,5x14	2,75	30
2306040000	4"	109-119	178	93	2,5x25	M.8	12x14	3,75	25
2306050000	5"	136-147	204	107	3,0x30	M.10	12x14	6,0	10
2306060000	6"	164-174	229	120	3,0x30	M.10	12x14	6,0	10
2306080000	8"	214-226	279	145	4,0x30	M.10	12x14	6,0	15
2306100000	10"	226-274	335	173	4,0x30	M.10	12x14	6,0	15
2306123000	12"	308-324	400	184	4,0x40	M.12	12,5x23	6,0	10



Sprinkler Kelepçesi - DSP

Sprinkler Clamp - DSP

Yangın boruları için kelepçe
Pipe clamp for fire protection systems



Özellikler

Malzeme : Çelik
Kaplama : Elektro galvaniz

Uygulama

Yangın borularının yapıya bağlantısında kullanılan kelepçe.

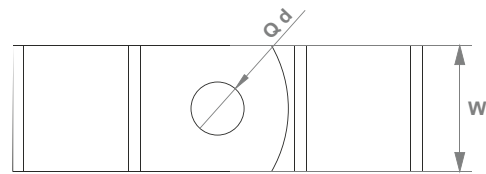
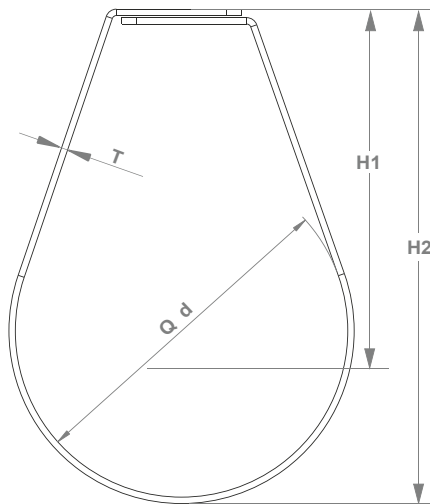
Properties

Material : Steel, EPDM
Coating : Electronic zinc plated

Application

Secure fixing for sprinkler pipes.

Kod Code	Boyut Size	Çap d (mm) Dia d (mm)	H1 (mm)	H2 (mm)	TxW (mm)	Delik Ölç. (mm) Hole Size (mm)	Max. Tavsiye Edilen Yük (kN) Max. Recom. Static load (kN)	Kutu Adeti Box Qty
2307010000	1"	36	46,5	65,5	1,0x20	10,5	1,5	100
2307012000	1 ¼"	46	55,7	80,0	1,2x25	10,5	1,5	75
2307015000	1 ½"	52	58,7	86,0	1,2x25	10,5	1,5	60
2307020000	2"	66	65,7	100,0	1,2x25	10,5	1,5	50
2307025000	2 ½"	78	75,5	116,0	1,5x25	10,5	3,9	35
2307030000	3"	92	84,5	132,0	1,5x25	10,5	3,9	25
2307040000	4"	116	107,5	167,5	2,0x25	10,5	3,9	30
2307050000	5"	142	126,5	200,0	2,5,25	13,0	7,5	30
2307060000	6"	170	150,5	238,0	2,5,25	13,0	7,5	30
2307080000	8"	222	197,5	311,5	3,0x30	17,0	13,0	10



U-Bolt Kelepçe - DUP

U-Bolt Clamp - DUP

Dişli rottan imal U bolt kelepçe
U Bolt clamp from threaded rod



Özellikler

Malzeme : Çelik, EPDM
Kaplama : Elektro galvaniz

Properties

Material : Steel, EPDM
Coating : Electronic zinc plated

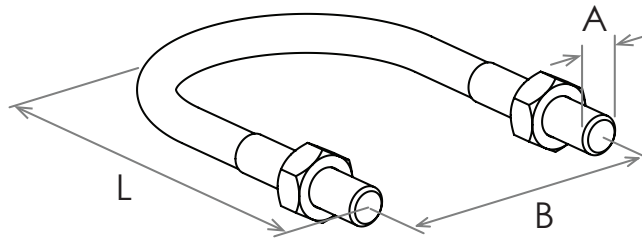
Uygulama

Boruların yapıya bağlantısında kullanılan kelepçe.

Application

Installation of standing or hanging pipes.

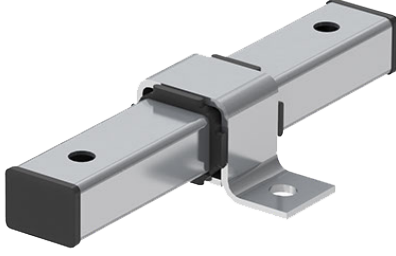
Kod Code	Boyut Size	A (mm)	L (mm)	B (mm)	Kutu Adeti Box Qty.
2310005000	1/2"	M.6	40	28	10
2310007000	3/4"	M.8	50	36	10
2310010000	1"	M.6	55	43	10
2310012000	1 1/4"	M.6	68	51	10
2310015000	1 1/2"	M.6	70	58	10
2310020000	2"	M.6	80	69	10
2310025000	2 1/2"	M.10	110	88	10
2310030000	3"	M.10	115	102	10
2310040000	4"	M.12	156	128	5
2310050000	5"	M.12	185	156	5
2310060000	6"	M.12	210	184	5
2310080000	8"	M.12	270	236	5



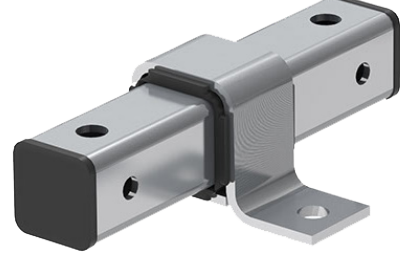
Kayar Mesnet - DSF

Sliding Frame - DSF

Termal genişleme için kayar askı destek sistemi
Sliding support for thermal expansion



DSF 1-2



DSF 3

Özellikler

Malzeme : Çelik
Kaplama : Elektro galvaniz
Sürtünme
Katsayısı : 0,16 - 0,18

Uygulama

Termal genişleme olan hatlarda kullanılan kayar mesnet

Özellikler

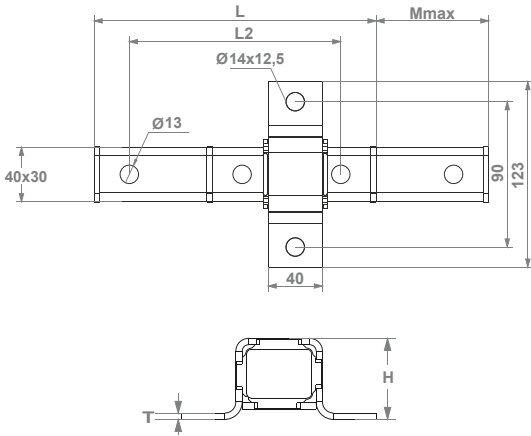
Material : Steel
Coating : Electronic zinc plated
Friction
Factor : 0,16 - 0,18

Uygulama

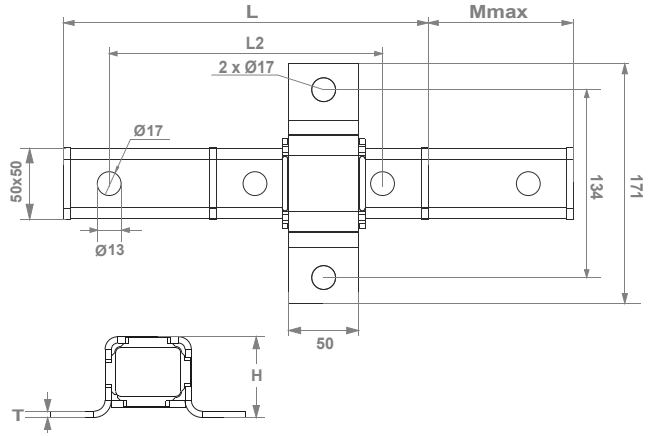
Sliding frame for absorption of axial length adjustments.

Kod Code	Boyut Size	L (mm)	H (mm)	L2 (mm)	Hareket (mm) Tavelling (mm)	Delik Ölç. (mm) Hole Size (mm)	Kutu Adeti Box Qty
2200127137	30x40x2x200	208	51	145	85	13	10
2200127138	30x40x2x250	258	51	195	135	13	10
2200127139	50x50x3x250	260	76	195	127	13/17	10

DSF 1-2



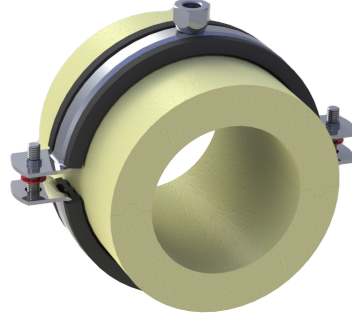
DSF 3



Poliüretan Takozlu Kelepçe - DPU

Polyurethane Saddle - DPU

Isı izolasyonu için kelepçe
Pipe clamp for thermal insulation



Özellikler

Yoğunluk : 80 - 120 kg/m³
Sıcaklık Aralığı : -45 °C ile +105 °C
Isıl İletkenlik : 0.024-0.026 W/mK

Uygulama

Isıtma soğutma borularında kullanılan izolasyon takozlu kelepçe.

Properties

Density : 80 - 120 kg/m³
Temp. range : -45 °C to +105 °C
Ther. Cond. : 0.024-0.026 W/mK

Application

Installation of pipes in refrigeration and air-conditioning applications.

Kod Code	Boyut Size	Kalınlık (mm) Thickness (mm)	Uzunluk (mm) Length (mm)	Kelepçe Ölçüsü Clamp Size	Kutu Adeti Box Qty
2321052050	½"	20	50	2"	10
2321072050	¾"	20	50	67-73	10
2321252050	1"	20	50	67-73	10
2321322050	1 ¼"	20	50	83-93	10
2321402050	1 ½"	20	50	3"	10
2321502050	2"	20	50	94-104	10
2321653050	2 ½"	30	50	5"	10
2321803050	3"	30	50	5"	10
2322102550	4"	30	100	6"	5
2322122550	5"	30	100	196-209	5
2322152520	6"	30	100	8"	5
2322202550	8"	30	100	10"	5
2322252550	10"	30	100	12"	5
2322302550	12"	30	100	380-390	5

Dişli Rot

Threaded Rod

Askı rotu
Hanger rod



Özellikler

Malzeme : Çelik, 8.8 kalite
Kaplama : Elektro galvaniz
Uygunluk : DIN Standardı
Çekme
Dayanımı : 64 kg / mm²

Properties

Material : Steel, 8.8 grade
Coating : Electronic zinc plated
Conformity : DIN Standard
Tensile
Strenght : 64 kg / mm²

Uygulama

Tesisat askı rotu.

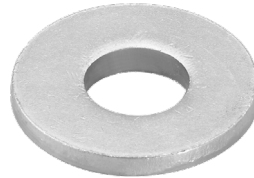
Application

Secure fixing for installation system.

Kod Code	Ölçü Size	Rot Boyu Rod Length (m)	Dizayn Yüğü Design Load (kN)
2200124559 2200124560 2200124561	M.8	1 2 3	8,15
2200124568 2200124569 2200124570	M.10	1 2 3	12,80
2225012100 2225012200 2225012300	M.12	1 2 3	18,50
2205016100 2205016200 2205016300	M.16	1 2 3	33,20
2205020100 2205020200 2205020300	M.20	1 2 3	52,05

Geniş Pul

Round Washer



Kod Code	Ölçü Size	Kutu Adeti Box Qty
2200137883	M.8	100
2200137884	M.10	100
2200137885	M.12	100
2200137886	M.16	100
2200137887	M.20	50

Altıgen Cıvata Hexagonal Bolt

Askı cıvatası
Hanger bolt



Kod Code	Ölçü Size	Kutu Adeti Box Qty
2200114703	M.8 x 40	250
2200138617	M.10 x 20	250
2200138624	M.10 x 25	250
2200138625	M.10 x 30	250
2200138631	M.10 x 40	250
2200138633	M.10 x 60	250
2200138637	M.10 x 80	250
2200138639	M.10 x 100	250
2200138662	M.12 x 25	100
2200138677	M.12 x 35	100
4403011630	M.16 x 30	100
4403011655	M.16 x 55	100
4403020080	M.20 x 80	50

Altıgen Somun Hexagonal Nut



Kod Code	Ölçü Size	Kutu Adeti Box Qty
4403020800	M.8	100
2200137546	M.10	100
2200114228	M.12	100
2200114237	M.16	100
4403022000	M.20	50